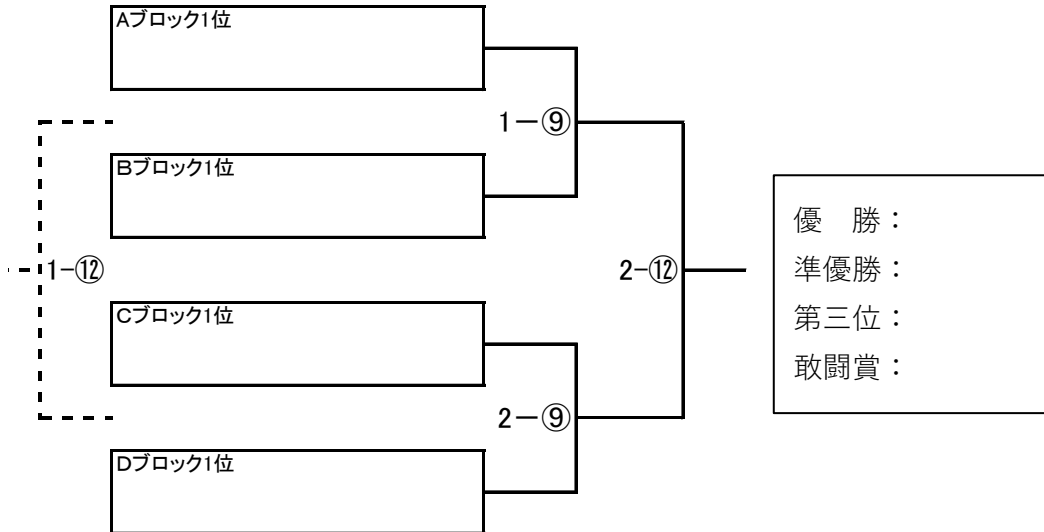
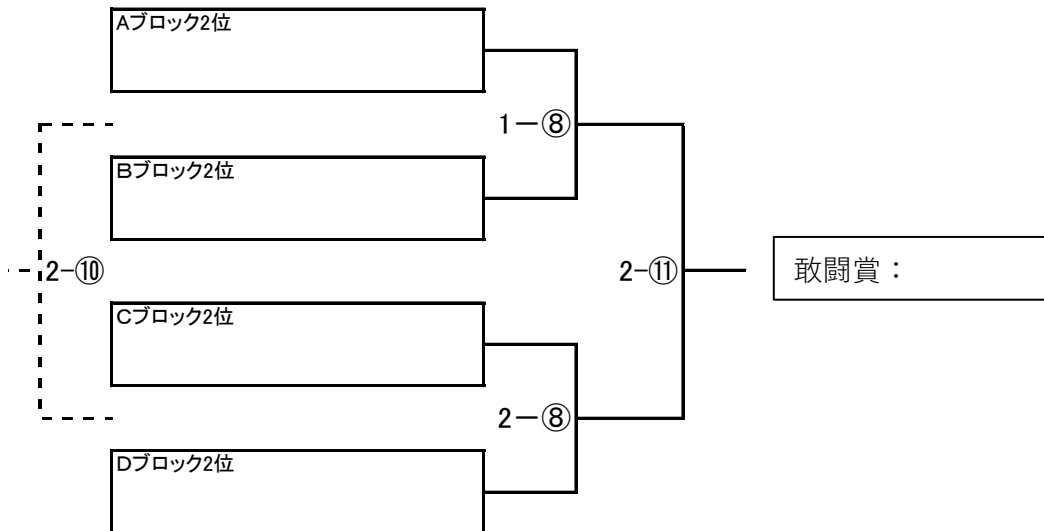




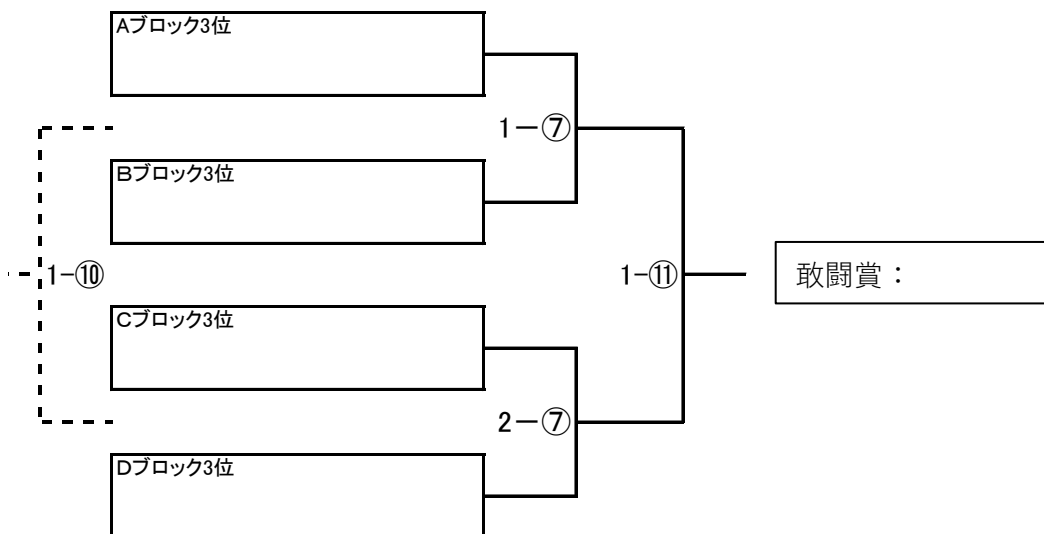
# 順位トーナメント 1位ブロック



# 2位ブロック



# 3位ブロック



## 4年生審判割当表

### 1コート

試合順	開始時間	対 戦		審 判		
第1試合	9:30	若松エルフSC	対	都賀ライオンズ	千葉FC	
第2試合	10:00	北貝塚FC	対	みつわ台FC	若松エルフSC	
第3試合	10:30	都賀ライオンズ	対	みつわ台南SC	北貝塚FC	
第4試合	11:00	みつわ台FC	対	千葉FC	都賀ライオンズ	
第5試合	11:30	みつわ台南SC	対	若松エルフSC	みつわ台FC	
第6試合	12:00	千葉FC	対	北貝塚FC	みつわ台南SC	
第7試合	12:30	Aブロック3位	対	Bブロック3位	1-⑨の両チーム	
第8試合	13:00	Aブロック2位	対	Bブロック2位	1-⑦の両チーム	
第9試合	13:30	Aブロック1位	対	Bブロック1位	1-⑧の両チーム	
第10試合	14:00	1-⑦の敗者	対	2-⑦の敗者	1-⑨の両チーム	11位・12位決定戦
第11試合	14:30	1-⑦の勝者	対	2-⑦の勝者	Aブロック3位	9位・10位決定戦(勝者:敢闘賞)
第12試合	15:00	1-⑨の敗者	対	2-⑨の敗者	Aブロック2位	3位・4位決定戦(4位:敢闘賞)

### 2コート

試合順	開始時間	対 戦		審判		
第1試合	9:30	イーグルス	対	レグルスFC	大木戸SC	
第2試合	10:00	千城台FC	対	小倉FC	イーグルス	
第3試合	10:30	レグルスFC	対	椎の木FC	千城台FC	
第4試合	11:00	小倉FC	対	大木戸SC	レグルスFC	
第5試合	11:30	椎の木FC	対	イーグルス	小倉FC	
第6試合	12:00	大木戸SC	対	千城台FC	椎の木FC	
第7試合	12:30	Cブロック3位	対	Dブロック3位	2-⑨の両チーム	
第8試合	13:00	Cブロック2位	対	Dブロック2位	2-⑦の両チーム	
第9試合	13:30	Cブロック1位	対	Dブロック1位	2-⑧の両チーム	
第10試合	14:00	1-⑧の敗者	対	2-⑧の敗者	Cブロック1位	7位・8位決定戦
第11試合	14:30	1-⑧の勝者	対	2-⑧の勝者	Cブロック3位	5位・6位決定戦(勝者:敢闘賞)
第12試合	15:00	1-⑨の勝者	対	2-⑨の勝者	Cブロック2位	決勝戦





## 2年生審判割当表

### 3コート

試合順	開始時間	対 戦		審 判
第1試合	9:30	イーグルス U-8	対 中志津SC	みつわ台南SC
第2試合	9:50	若松エルフSC	対 小倉FC	イーグルス U-8
第3試合	10:10	中志津SC	対 千城台FC	若松エルフSC
第4試合	10:30	小倉FC	対 みつわ台南SC	中志津SC
第5試合	10:50	千城台FC	対 イーグルス U-8	小倉FC
第6試合	11:10	みつわ台南SC	対 若松エルフSC	千城台FC
第7試合	12:10	Aブロック3位	対 Bブロック3位	Cブロック1位
第8試合	12:30	Aブロック2位	対 Bブロック2位	Cブロック3位
第9試合	12:50	Aブロック1位	対 Bブロック1位	Cブロック2位
第10試合	13:10	Cブロック3位	対 Aブロック3位	Aブロック1位
第11試合	13:30	Cブロック2位	対 Aブロック2位	Aブロック3位
第12試合	13:50	Cブロック1位	対 Aブロック1位	Aブロック2位
第13試合	14:10	Bブロック3位	対 Cブロック3位	Bブロック1位
第14試合	14:30	Bブロック2位	対 Cブロック2位	Bブロック3位
第15試合	14:50	Bブロック1位	対 Cブロック1位	Bブロック2位

### 4コート

試合順	開始時間	対 戦		審 判
第1試合	9:30	レグルスFC	対 みつわ台FC	大木戸SC
第2試合	9:50	北貝塚FC	対 都賀ライオンズ	レグルスFC
第3試合	10:10	みつわ台FC	対 イーグルス	北貝塚FC
第4試合	10:30	都賀ライオンズ	対 大木戸SC	みつわ台FC
第5試合	10:50	イーグルス	対 レグルスFC	都賀ライオンズ
第6試合	11:10	大木戸SC	対 北貝塚FC	イーグルス
第7試合	12:10	Cブロック3位	対 Dブロック3位	Dブロック1位
第8試合	12:30	Cブロック2位	対 Dブロック2位	Dブロック3位
第9試合	12:50	Cブロック1位	対 Dブロック1位	Dブロック2位
第10試合	13:10	Dブロック3位	対 Bブロック3位	Cブロック1位
第11試合	13:30	Dブロック2位	対 Bブロック2位	Cブロック3位
第12試合	13:50	Dブロック1位	対 Bブロック1位	Cブロック2位
第13試合	14:10	Aブロック3位	対 Dブロック3位	Aブロック1位
第14試合	14:30	Aブロック2位	対 Dブロック2位	Aブロック3位
第15試合	14:50	Aブロック1位	対 Dブロック1位	Aブロック2位